

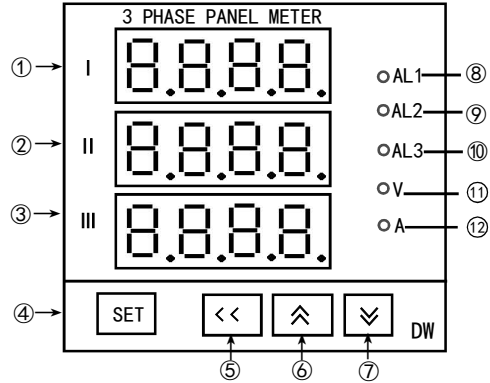


DW 系列3相智能电压电流表

非常感谢您选择使用 Sanyou 的产品!

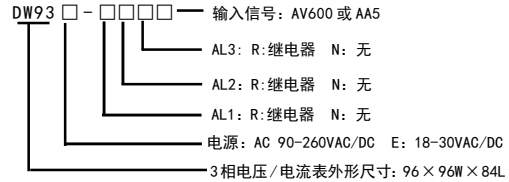
请在使用之前仔细阅读本手册,若对本产品有任何疑问,请与我们的销售员或您购买此仪表的地方联系。本手册如有改动恕不另行通知。

标注名称



- ① I: 电压/电流显示 ② II: 电压/电流显示
- ③ III: 电压/电流显示 ④ 参数选择/确认键
- ⑤ 移位键 ⑥ 增加键 ⑦ 减少键
- ⑧ AL1: 报警1# 指示灯 亮: 报警 灭: 无报警
- ⑨ AL2: 报警2# 指示灯 亮: 报警 灭: 无报警
- ⑩ AL3: 报警3# 指示灯 亮: 报警 灭: 无报警
- ⑪ 指示灯: V: 三相电压显示
- ⑫ 指示灯: A: 三相电流显示

型号



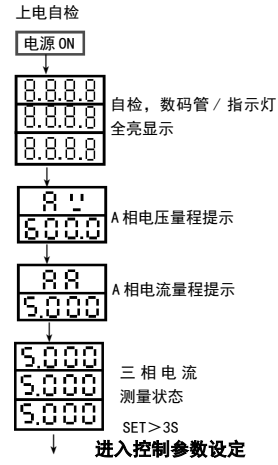
规格特征

电源	90-260V AC/DC 50/60Hz 或 18-30V AC/DC
直接输入 量程范围	电压: 0-600V 电流: 0-5A、变比任设
测量频率	0-1KHz 显示更新≥2次/秒
测量精度	电 压: ±0.4%F.S
	电 流: ±0.3%F.S

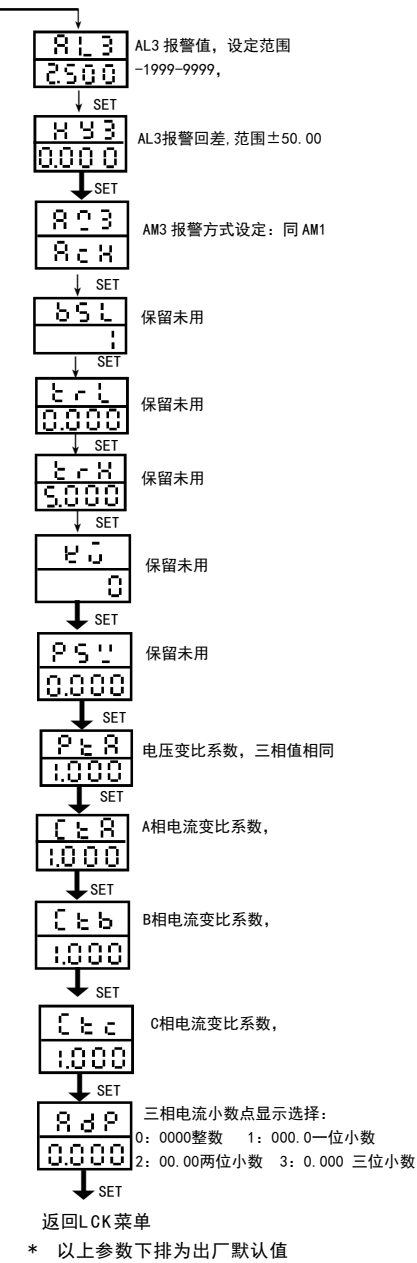
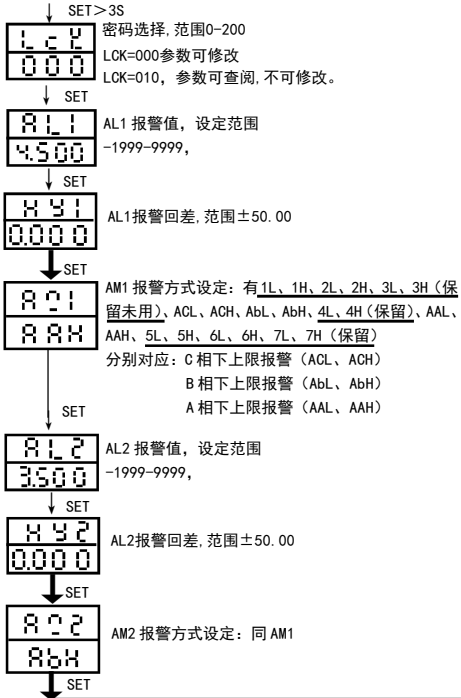
安装尺寸

91+0.5×91+0.5×100

操作流程



控制参数设定

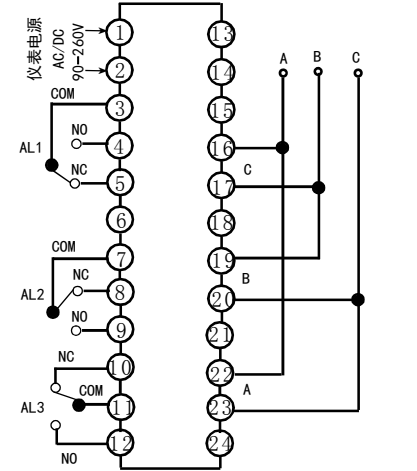


产品出厂部件清单

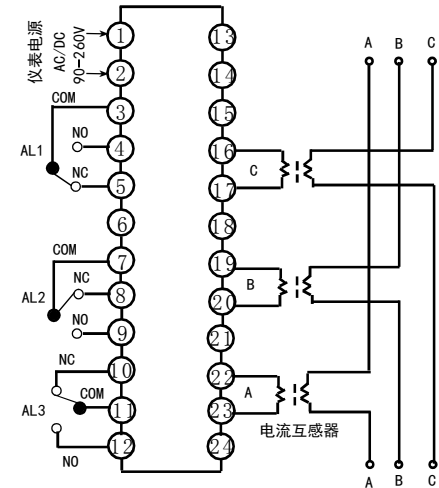
随同每台仪表厂的部件, 使用说明书一份, 产品合格证一份, 支架两根, 仪表自购买之日起12个月内, 因制造质量发生故障由本单位负责全面维修, 因使用不当而造成损坏的本单位酌情修理成本费, 本单位仪表可终身保修。

端子连接

1、三相电压表接线图



2、三相电流表接线图



(接线如有变动, 按出厂仪表标识连接)



中山市三友自动化仪表有限公司

网址: WWW.Sanyotech.com
E-mail: infosanyou@vip.163.com (销售部)
support@sanyotech.com (技术部)

电话: 0760--22180098
传真: 0760--22180078